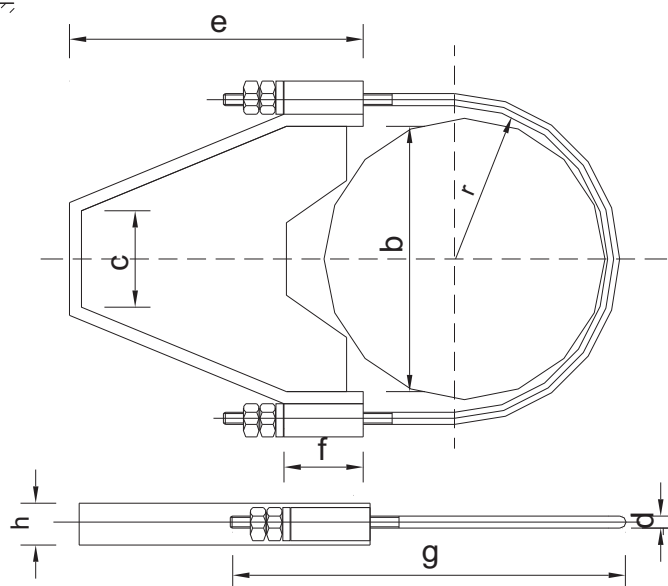
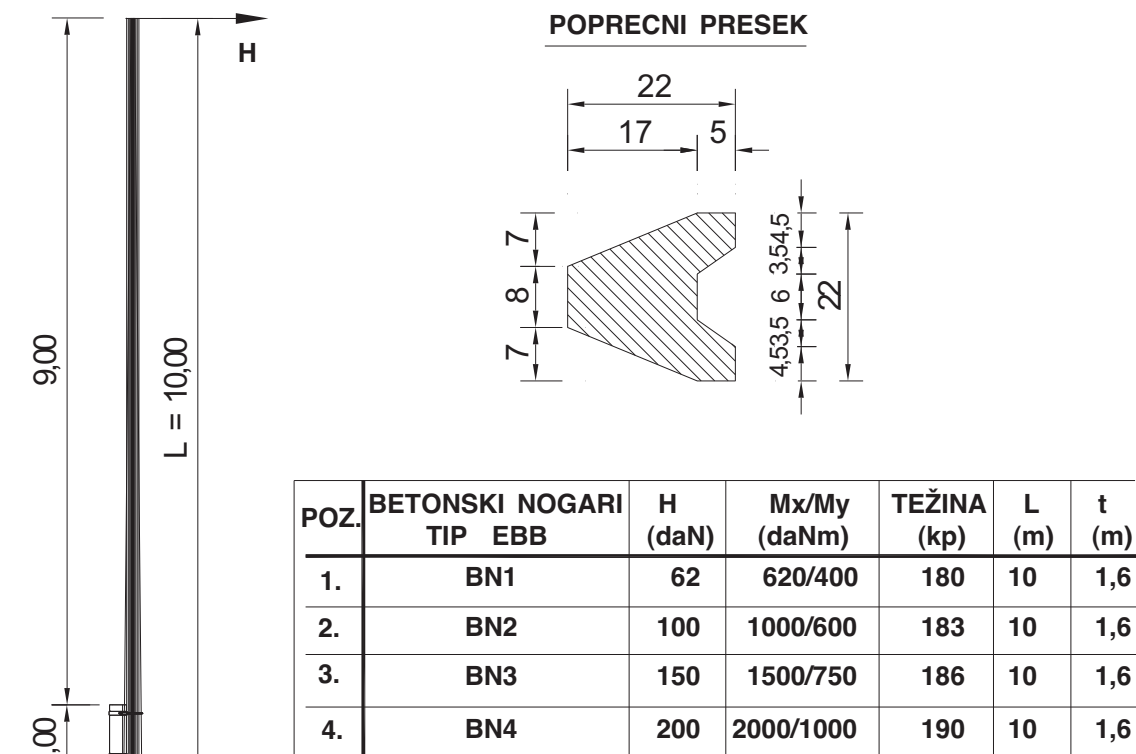


# A.B. NOGARI ZA NOŠENJE DRVENIH STUBOVA



obujmica	mere u milimetrima									masa (kp)	sila kidanja (kN)
	r	b	c	d	e	f	g	h	k		
	128	228	90	16	250	60	360	50	5	2,20	151
zaštita - cinkovanjem											

## SPISAK ELEMENATA ZA KOMPLETNO STUBNO MESTO

POZ.	ELEMENTI	TIP NOGARA EBB			
		BN1	BN2	BN3	BN4
1.	BETONSKI NOGAR	1	1	1	1
2.	OBUJMICA	2	2	2	2
3.	STABILIZAC. PLOČA	5	5	5	5

STABILIZACIONA PLOČA - dim. 40x30x10 cm , dim. 60x20x10 cm