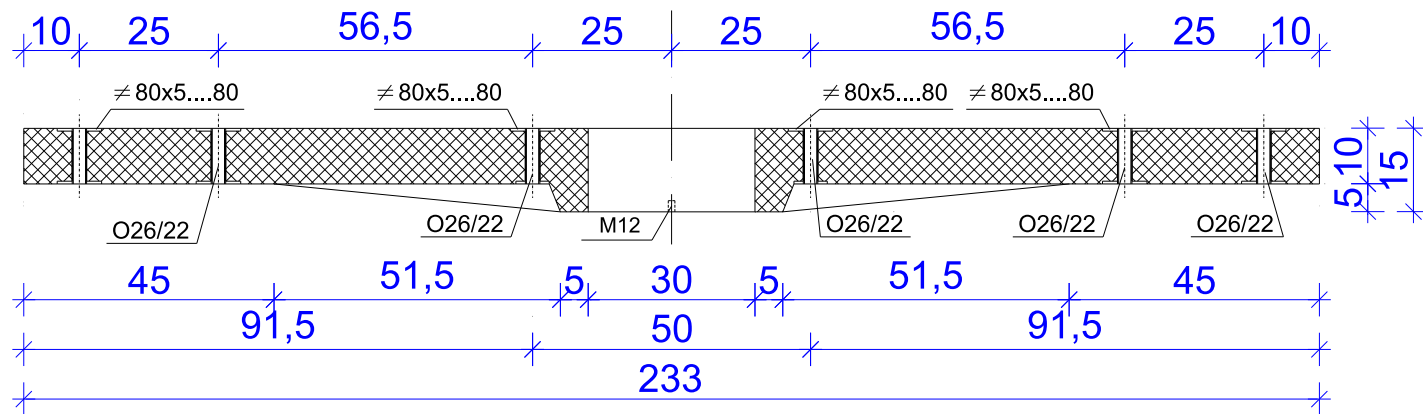


ОСНОВА



ПРЕСЕК А - А