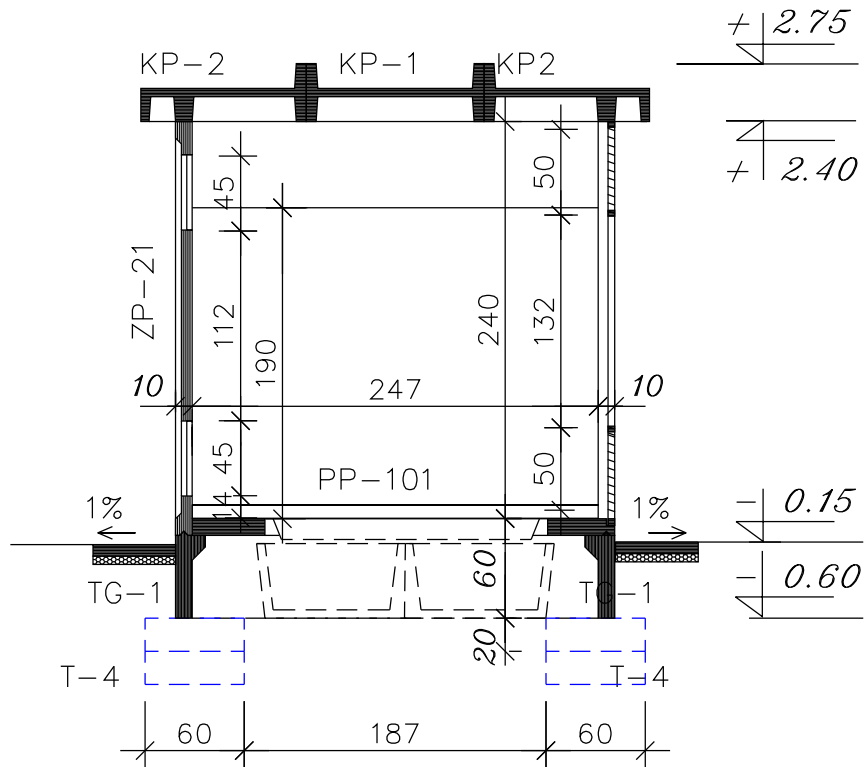


PRESEK B-B



PRESEK A-A

