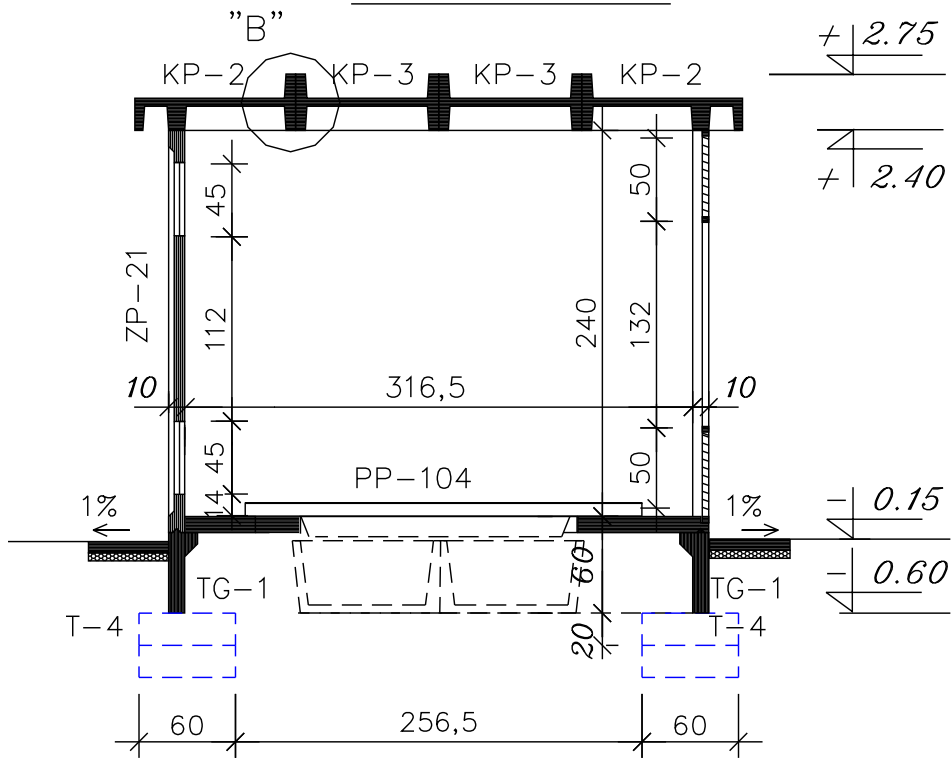
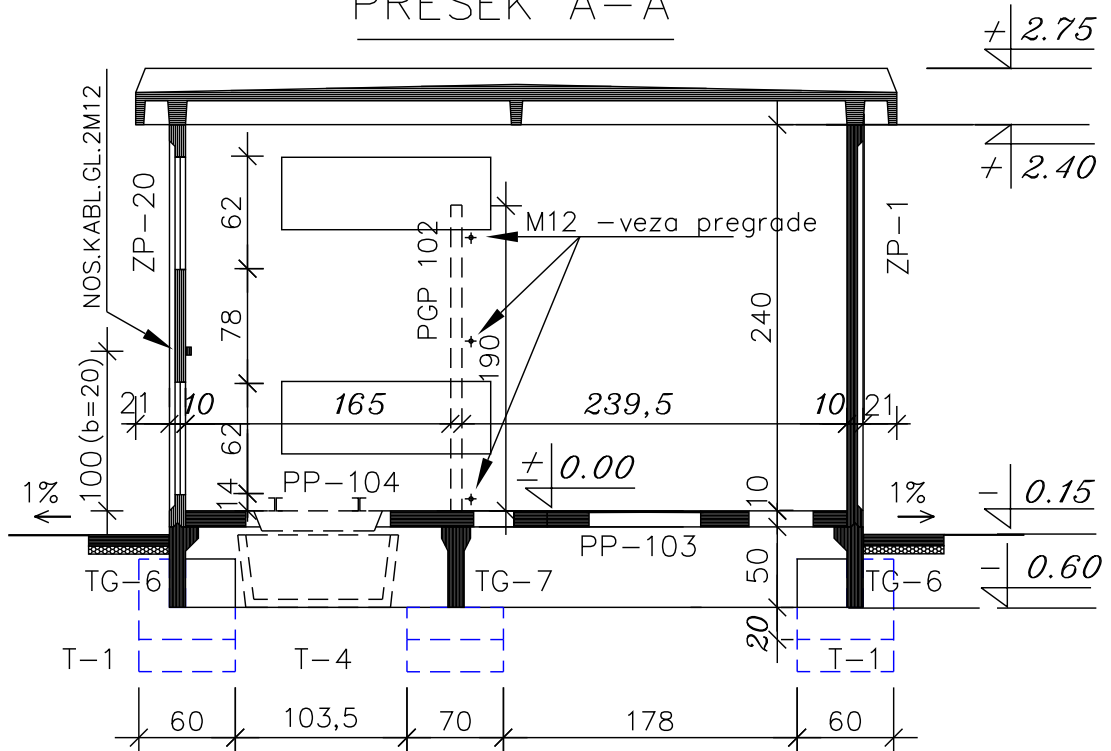


PRESEK B-B



PRESEK A-A



NAPOMENA:

OPCIONO SE PREDVIDJA IZRADA I MONTAZA:

1. PREGRADNI ZID
2. FIKSNA METALNA MREZA
3. ULJNA RESETKA
4. ULJNA KADA
5. TROTOAR